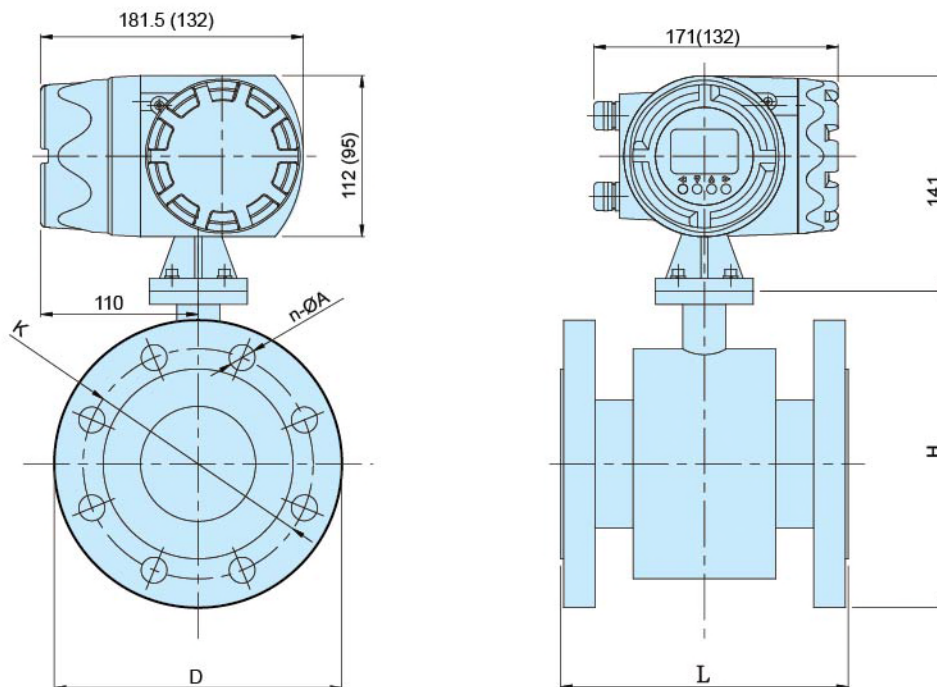




FA电磁流量传感器

口 径	DN10~DN2000
电极材料	316L, Hb, Hc, Ti, Ta, Pt
衬里材料	氯丁橡胶, 聚氨酯, PTFE, PFA, F46
介 质	导电性液体
介质电导率	$\geq 5 \mu\text{s/cm}$, 软化水 $\geq 20 \mu\text{s/cm}$
精度等级	$\pm 0.5\%RS - \pm 1.0\%RS$
流速范围	0.1m/s - 10m/s
工作温度	一体型 $\leq 120^\circ\text{C}$, 分体型 $\leq 150^\circ\text{C}$ (橡胶 65°C)
工作压力	0.6MPa~4.0MPa (按口径)
防护等级	IP65, IP67, IP68 (分体)
配套转换器型号	MF710/720/730 (分体型) / MF740/ MF750
输出信号	4 ~ 20mA / 频率 / 脉冲输出
电 源	220VAC, 24VDC
安装形式	一体, 分体
法兰标准	国标, JIS10K, ANSI 150#, DIN

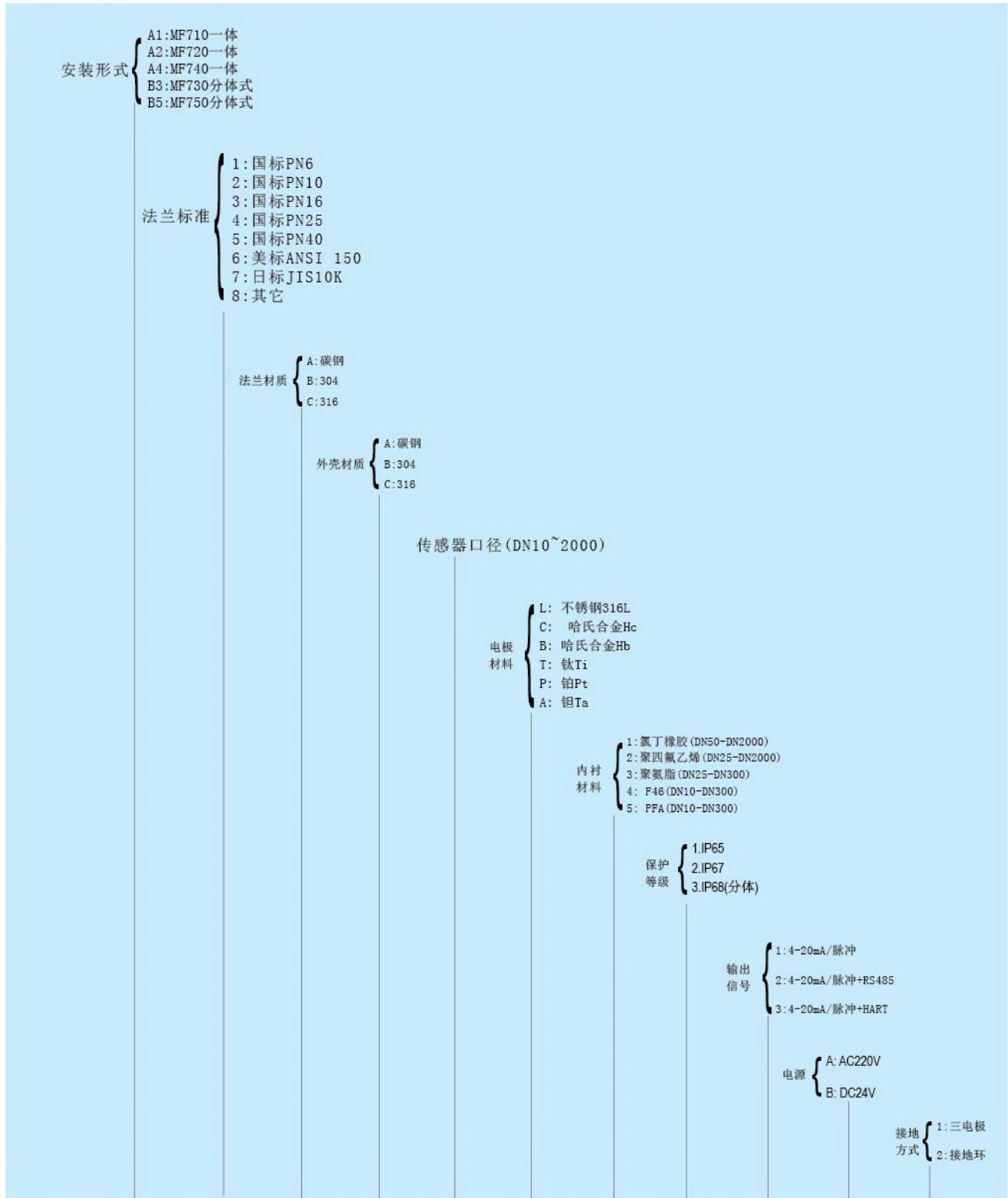
FA外形尺寸图(mm)



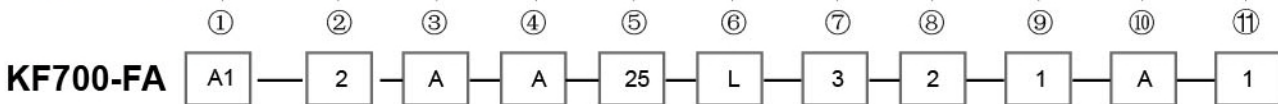
FA一体型外形尺寸

A

KF700-FA选型



选型示例



* 注: MF720, M730可选RS485或HART, 其它没有此功能。
MF730, MF750 防护等级可达到IP68, 其它IP65, 67

通 径	最小流量 m ³ /h	常用满量程流量选择 (m ³ /h)
10	0.08	0.16, 0.2, 0.25, 0.3, 0.4, 0.5, 0.6, 0.8, 1.0, 1.2, 1.6, 2.0, 2.5
15	0.2	0.4, 0.5, 0.6, 0.8, 1.0, 1.2, 1.6, 2.0, 2.5, 3.0, 4.0, 5.0, 6.0
20	0.3	0.6, 0.8, 1.0, 1.2, 1.6, 2.0, 2.5, 3.0, 4.0, 5.0, 6.0, 8.0, 10.0
25	0.5	1.0, 1.2, 1.6, 2.0, 2.5, 3.0, 4.0, 5.0, 6.0, 8.0, 10.0, 12.0, 14.0, 16.0
32	0.8	1.6, 2.0, 2.5, 3.0, 4.0, 5.0, 6.0, 8.0, 10.0, 12.16, 20, 25
40	1.2	2.5, 3.0, 4.0, 5.0, 6.0, 8.0, 10.0, 12, 16, 20, 25, 30, 40
50	2	4.0, 5.0, 6.0, 8.0, 10, 12, 16, 20, 25, 30, 40, 50, 60, 70
65	3.5	6.0, 8.0, 10, 12, 16, 20, 25, 30, 40, 50, 60, 80, 100, 120
80	5	10, 12, 16, 20, 25, 30, 40, 50, 60, 80, 100, 120, 160
100	8	16, 20, 25, 30, 40, 50, 60, 80, 100, 120, 160, 200, 250
125	12	25, 30, 40, 50, 60, 80, 100, 120, 160, 200, 250, 300, 400
150	18	40, 50, 60, 80, 100, 120, 160, 200, 250, 300, 400, 500, 600
200	30	60, 80, 100, 120, 160, 200, 250, 300, 400, 500, 600, 800, 1000
250	50	100, 120, 160, 200, 250, 300, 400, 500, 600, 800, 1000, 1200, 1600
300	70	160, 200, 250, 300, 400, 500, 600, 800, 1000, 1200, 1600, 2000, 2500
350	100	200, 250, 300, 400, 500, 600, 800, 1000, 1200, 1600, 2000, 2500, 3000
400	120	250, 300, 400, 500, 600, 800, 1000, 1200, 1600, 2000, 2500, 3000, 4000
450	160	300, 400, 500, 600, 800, 1000, 1200, 1600, 2000, 2500, 3000, 4000, 5000
500	200	400, 500, 600, 800, 1000, 1200, 1600, 2000, 2500, 3000, 4000, 5000, 6000
600	300	600, 800, 1000, 1200, 1600, 2000, 2500, 3000, 4000, 5000, 6000, 10000
700	400	800, 1000, 1200, 1600, 2000, 2500, 3000, 4000, 5000, 6000, 10000, 12000
800	500	1000, 1200, 1600, 2000, 2500, 3000, 4000, 5000, 6000, 10000, 12000, 16000
900	650	1200, 1600, 2000, 2500, 3000, 4000, 5000, 6000, 8000, 10000, 12000, 16000, 18000
1000	800	1600, 2000, 2500, 3000, 4000, 5000, 6000, 10000, 12000, 16000, 20000
1200	1200	2500, 3000, 4000, 5000, 6000, 8000, 10000, 12000, 16000, 20000, 25000, 30000
1400	1500	3000, 4000, 5000, 6000, 8000, 10000, 12000, 16000, 20000, 25000, 30000, 40000
1600	2000	4000, 5000, 6000, 8000, 10000, 12000, 16000, 20000, 25000, 30000, 40000, 50000, 60000
1800	2500	5000, 6000, 8000, 10000, 12000, 16000, 20000, 25000, 30000, 40000, 50000, 60000
2000	3000	6000, 8000, 10000, 12000, 16000, 20000, 25000, 30000, 40000, 50000, 60000, 80000, 100000

* 注：带蓝色为最佳流量，适用于FA, VA, KA, JA, GA系列流量传感器。