

B

KF500型涡轮流量计为一种速度式计量仪表。用于测量充满封闭管道，连续流动的液体体积流量。涡轮流量传感器适合于测量粘度低的液体，具有精度高、可承受的工作压力大等特点。前置放大器分脉冲输出、4~20mA标准电流信号输出型，流量检测器有普通型、耐磨型和防腐型，其中耐磨型除轴承和轴采用硬质合金外，并设计成对叶轮有适当的反推力，使之更适合于测量汽油、液压油、柴油等润滑性能较差的液体。



技术参数

通径 DN(mm)	流量范围 (m³/h)		流体温度 (°C)	工作压力 (MPa)	环境温度 (°C)	最大压力 损失 (MPa)
	误差 0.5%	误差 1.0%				
2*	/	0.01~0.13	-20~100	1.6	-25~55	0.12
3*	/	0.04~0.25		6.3		
4*	/	0.04~0.25				
6*	0.1~0.6	0.1~0.6				16*
10	0.25~1.2	0.2~1.2		25		
15	0.6~4	0.4~4				
20	1.1~7	0.7~7				40*
25	1.6~10	1~10		2.5 or 6.3		
32	2.5~16	1.6~16				
40	3~20	2.5~25				1.6 or 2.5
50	4~40	4~40				
65	6~60	6~60		1.6		
80	10~100	10~100				
100	20~160	16~160				
150	50~300	40~400				
200	100~600	80~800				
						0.025

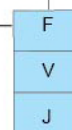
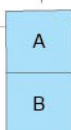
KF500选型

安装形式 { A: 一体式
B: 分体式

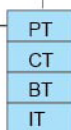
传感器形式 { F: 法兰式
V: 螺纹式
J: 卡箍式

产品类型 { PT 脉冲型
CT 电流型
BT 电池供电型
IT 智能型

KF500



传感器口径



选型示例

①

②

③

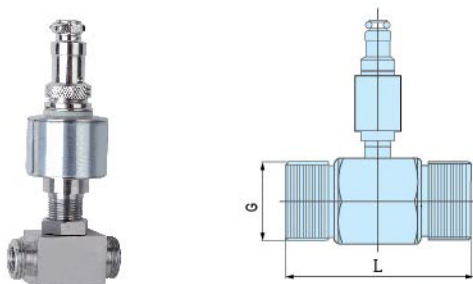
④

KF500-



产品类型

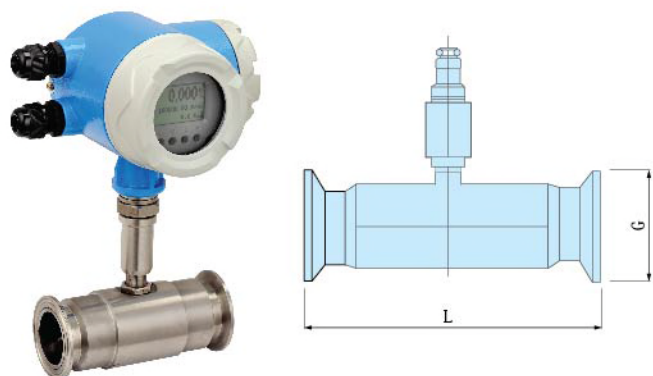
- 一、PT 脉冲型： 三线制，电源24VDC，输出流量脉冲，可连接PLC和流量积算仪
- 二、CT电流型： 两线制，电源24VDC，输出4-20mA标准电流
- 三、BT电池供电型：就地显示瞬时流量和累积流量，无输出信号
- 四、IT智能型： 分24VDC和220VAC两种电源，可输出4-20mA电流、脉冲
在面板上显示瞬时流量和累积流量。



VA螺纹连接尺寸

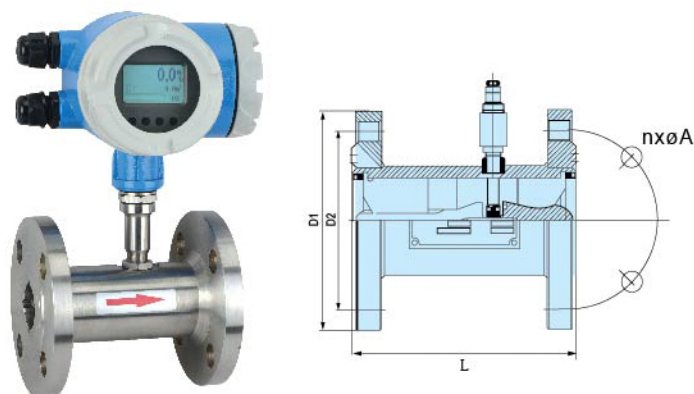
DN	2*,3*,4*	6	10	15	20	25	32
G	1/4	3/8	1/2	1	1	1¼	1½
Lmm	40 55 40	50	60	75	75	100	120
重量 (kg)	0.5 0.7 0.5	0.6	0.65	1.0	1.2	1.7	2.2

“* ” 特殊定做



KA卡套连接尺寸

口径 (DN)		G	L	重量 (kg)
10	3/8"	51	100	1
15	1/2"	51	100	1.1
20	3/4"	51	100	1.5
25	1"	51	100	2
32	1¼"	64	140	3.5
40	1½"	64	140	5
50	2"	77.5	150	6.5
65	2½"	91	182	8



FA法兰连接尺寸

DN	D1	D2	nxøA	L	重量 (kg)
10	90	60	4x14	60	1.9
15	95	65	4x14	75	2.0
20	105	75	4x14	75	2.9
25	115	85	4x14	100	3.7
32	140	100	4x18	120	5
40	150	110	4x18	140	7
50	165	125	4x18	150	9
65	185	145	4x18	180	11
80	200	160	8x18	200	14
100	220	180	8x18	220	21
150	285	240	8x22	300	36
200	340	295	12x22	360	57