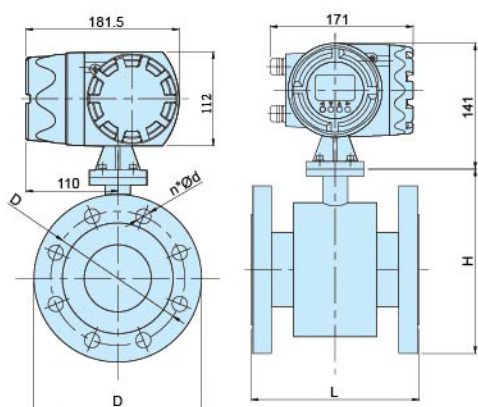


GA高压电磁流量传感器

性能特点

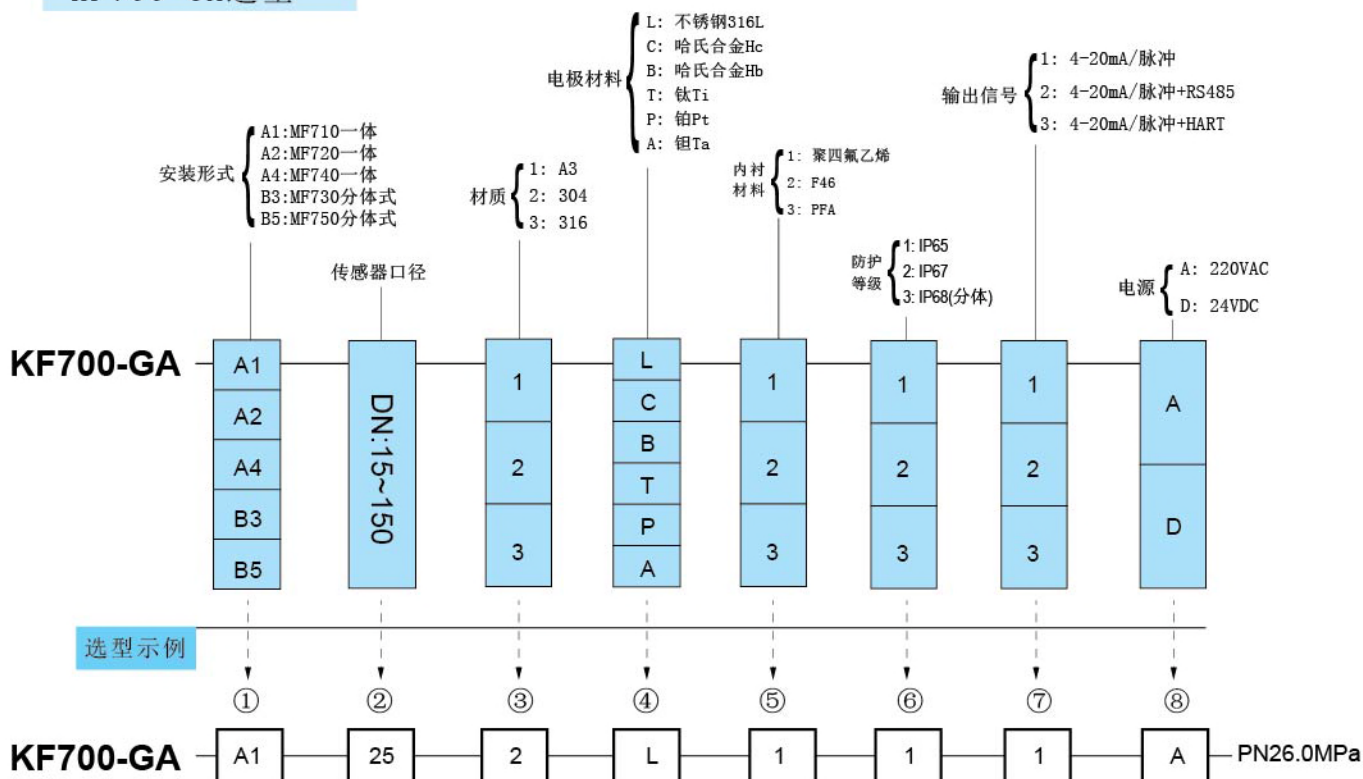
口径	DN15~DN150
电极材料	316L, Hc, Hb, Ti, Ta
衬里材料	F46
介质	导电性液体(含固液二相)
介质电导率	$\geq 5 \mu\text{s/cm}$, 软化水 $\geq 20 \mu\text{s/cm}$
精度等级	$\pm 0.5\%RS - \pm 1.0\%RS$
流速范围	0.3m/s - 10m/s
工作温度	-25℃~120℃ (分体150℃)
配套转换器型号	MF720/730/740
电源	220VAC, 24VDC
连接法兰	GB/T 9113-2000 PN26.0MPa
安装形式	一体式, 分体式



GA外形尺寸

通径 DN (mm)	L	D	H	n-φd
15	220	120	82.5	4-φ22
20	220	130	89	4-φ22
25	220	150	101.5	4-φ24
32	220	160	111	4-φ24
40	250	180	124	4-φ27
50	250	215	165	8-φ24
65	300	245	190	8-φ27
80	350	265	203	8-φ30
100	400	310	241.5	8-φ33
125	450	375	292	8-φ32
150	500	395	317.5	12-φ36

KF700-GA选型



* 注：MF720, M730可选RS485或HART, 其它没有此功能。
MF730, MF750 防护等级可达到IP68, 其它IP65, 67