

KP600KA系列卡箍型

概述：

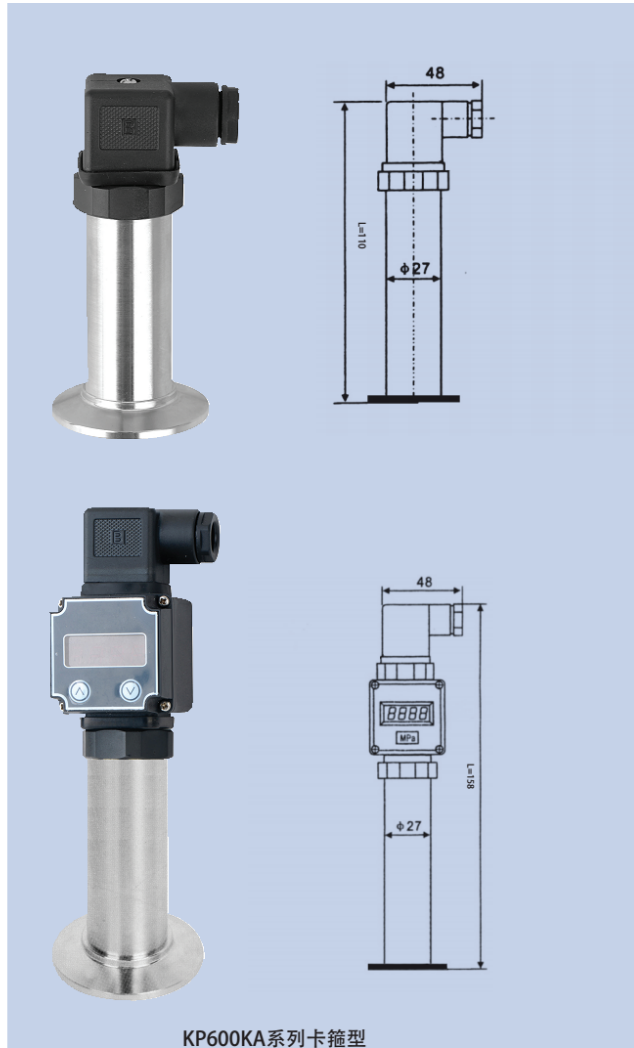
采用进口扩散硅传感器或不锈钢金属膜片的力敏芯片，压力产生的电信号经工业级的芯片电路转换成工业标准信号输出，自带温度补偿，高质量的传感和先进的电路保证了产品的高精度和长期稳定性，HART通讯、显示模块、开关量输出可选。广泛用于机电设备、水处理、气处理、轻纺、环保、化工、冶金、石油等领域。

特点：

该变送器结构简单，体积小，易安装，适用于与接触部分材质兼容的气体和液体介质。可以测量表压、绝压和负压。加装表头，可用做电子式压力开关。

技术参数

- 基本误差：0.25%F·S、0.5%F·S
- 测量范围：(-0.1MPa~0)-(10KPa~60MPa)最小量程：10kpa
- 线性度：优于0.25%F·S
- 温度漂移：<±0.75%F·S/年
- 长期稳定性：≤0.25F·S/年
- 响应时间：≤10ms
- 供电电源：24VDC
- 输出：4~20mA(或1~5V)
- 负载电阻：0~600Ω
- 压力过载极限：最大额定压力的1.5倍
- 环境温度：-20~85℃
- 被测介质温度：-20~85℃
- 贮存温度：-45~+125℃
- 传感器接口(压力接口)：
卡箍或定制
- 传感器隔离膜片材料：316L不锈钢
- 外壳材料：304不锈钢
- 功耗：<0.5W(当电源为24VDC时)



KP600KA系列卡箍型