

概述:

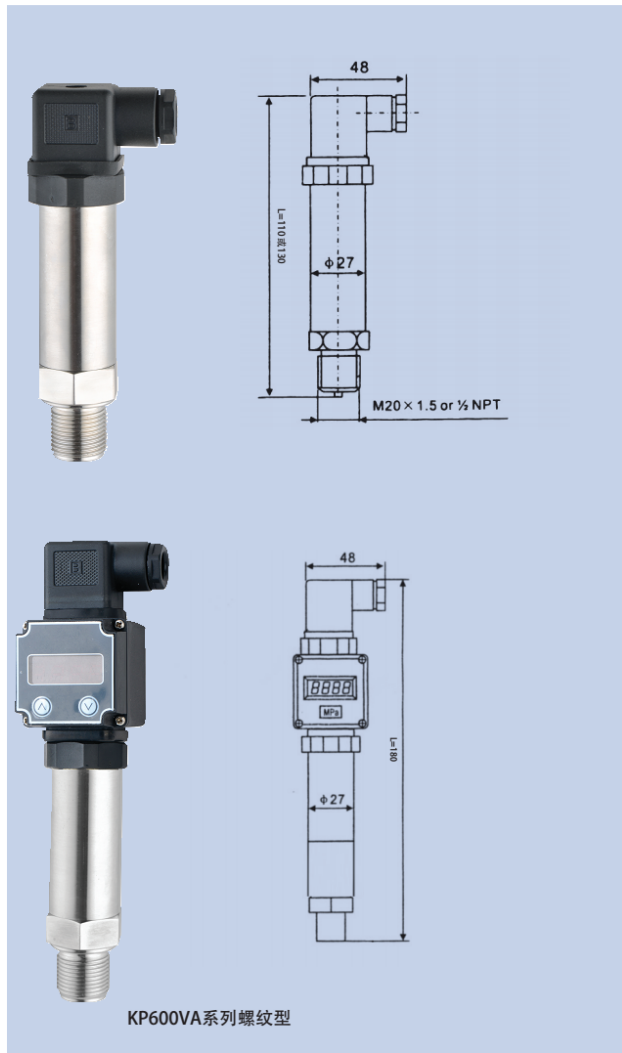
采用进口扩散硅传感器或不锈钢金属膜片的力敏芯片，压力产生的电信号经工业级的芯片电路转换成工业标准信号输出，自带温度补偿，高质量的传感和先进的电路保证了产品的高精度和长期稳定性，HART通讯、显示模块、开关量输出可选。广泛用于机电设备、水处理、气处理、轻纺、环保、化工、冶金、石油等领域。

特点:

该变送器结构简单，体积小，易安装，适用于与接触部分材质兼容的气体和液体介质。可以测量表压、绝压和负压。加装表头，可用做电子式压力开关。

技术参数

- 基本误差: 0.25%F·S、0.5%F·S
- 测量范围: (-0.1MPa~0)~(10KPa~60MPa)最小量程: 10kpa
- 线性度: 优于0.25%F·S
- 温度漂移: $\pm 0.75\%F·S/年$
- 长期稳定性: $\leq 0.25F·S/年$
- 响应时间: $\leq 10ms$
- 供电电源: 24VDC
- 输出: 4~20mA(或1~5V)
- 负载电阻: 0~600 Ω
- 压力过载极限: 最大额定压力的1.5倍
- 环境温度: -20~85 $^{\circ}C$
- 被测介质温度: -20~85 $^{\circ}C$
- 贮存温度: -45~+125 $^{\circ}C$
- 传感器接口(压力接口):
M20x1.5或1/2NPT或定制
- 传感器隔离膜片材料: 316L不锈钢
- 外壳材料: 304不锈钢
- 功耗: <math>< 0.5W</math>(当电源为24VDC时)



KP600VA系列螺纹型