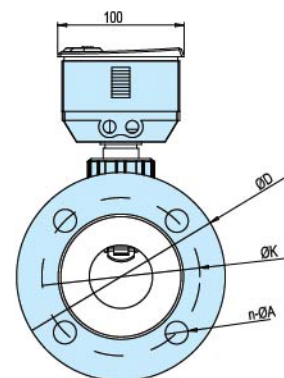
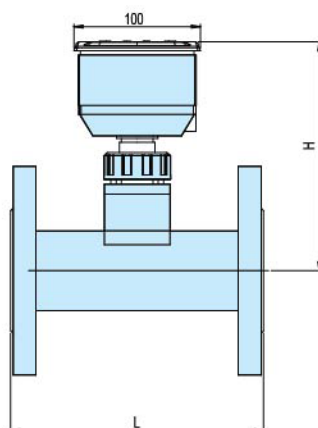


B

五、FA法兰连接



外形尺寸

mm

通 径		工作压力 MPa	L	D	K	n-ØA	H
32	1¼"	0.8	200	140	100	4-Ø18	187
40	1½"		200	150	110	4-Ø18	192
50	2"		200	165	125	4-Ø18	198.5
65	2½"		200	185	145	8-Ø18	205
80	3"		200	200	160	8-Ø18	212
100	4"		250	220	180	8-Ø18	222
125	5"		250	250	210	8-Ø18	233
150	6"		300	285	240	8-Ø22	247
200	8"		350	340	295	8-Ø22	267
250	10"		400	395	350	12-Ø22	287

六、KA卡套连接

外形尺寸

mm

通 径		工作压力 MPa	L	D	H
32	1¼"	0.8	200	50.5	187
40	1½"		200	64	192
50	2"		200	76	198.5
65	2½"		200	99	205
80	3"		200	108	212
100	4"		250	115	222

